

## BANDE POUR COFFRE SUPÉRIEUR

Nom de l'accessoire	Numéro de pièce	Modèle d'application	Date d'émission	N° de publication	TTF
BANDE POUR COFFRE SUPÉRIEUR	08F70-MLN-E00	CRF1100A/D/A3/D3/ A4/D4/AL4/DL4	2023.8	MII	0,3 h

### Introduction

TOUTES LES INFORMATIONS, ILLUSTRATIONS, INSTRUCTIONS ET SPÉCIFICATIONS COMPRIS DANS CETTE PUBLICATION SONT BASÉES SUR LES DERNIÈRES INFORMATIONS SUR LE PRODUIT DISPONIBLES AU MOMENT D'APPROUVER L'IMPRESSION. Honda Motor Co., Ltd. SE RÉSERVE LE DROIT D'APPORTER DES MODIFICATIONS À TOUT MOMENT, SANS PRÉAVIS ET SANS ENGAGER AUCUNE OBLIGATION QUE CE SOIT. AUCUNE PARTIE DE CETTE PUBLICATION NE PEUT ÊTRE REPRODUITE SANS AUTORISATION ÉCRITE. CE MANUEL S'ADRESSE AUX PERSONNES QUI ONT ACQUIS DES CONNAISSANCES DE BASE SUR L'ENTRETIEN DES MOTOCYCLETTES, SCOOTERS OU VTT Honda.

Concessionnaire Honda :

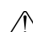
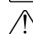




Veuillez remettre un exemplaire de ces directives à votre client.

Client :

Comme il nécessite des connaissances spécialisées et des outils et équipement spéciaux, il est recommandé de l'installer chez un concessionnaire disposant d'un service d'entretien automobile qualifié.

### Comment lire ces symboles

Votre sécurité et la sécurité d'autrui sont très importantes. Pour vous aider à prendre des décisions éclairées, nous avons placé des messages liés à la sécurité et d'autres informations dans ce manuel.

-  **AVERTISSEMENT** Il PEUT y avoir danger de MORT ou de GRAVES BLESSURES si les instructions ne sont pas suivies.
-  **ATTENTION** Il y a un RISQUE de BLESSURES si les instructions ne sont pas suivies.
-  **AVIS** Le but de ce message est d'aider à prévenir les dommages à votre véhicule, à d'autres biens ou à l'environnement.
-  **REMARQUE** Renseignements utiles et pertinents.
-  Suivre les instructions du manuel d'entretien.
-  Suivre les autres instructions du symbole des « Directives d'installation DE BASE ».

Directives – autres symboles

Les symboles utilisés dans ce manuel indiquent les procédures d'entretien spécifiques.

Se reporter aux « Directives d'installation DE BASE » pour la description de chaque symbole.

## INFORMATION

### ATTENTION

- Pour prévenir les brûlures, laisser refroidir le moteur, le système d'échappement, le radiateur, etc., avant d'installer l'accessoire.


### AVIS

- Veiller à ne pas endommager les surfaces peintes de la motocyclette.

REMARQUE :

- Chauffer les surfaces de contact avec un sèche-cheveux si la température de l'air ambiant est inférieure à 21 °C (70 °F).
- L'adhésif atteindra sa résistance maximale après 72 heures. Attendre au moins 24 heures avant de conduire votre motocyclette.
- Conserver toutes les pièces retirées, sauf indication contraire.

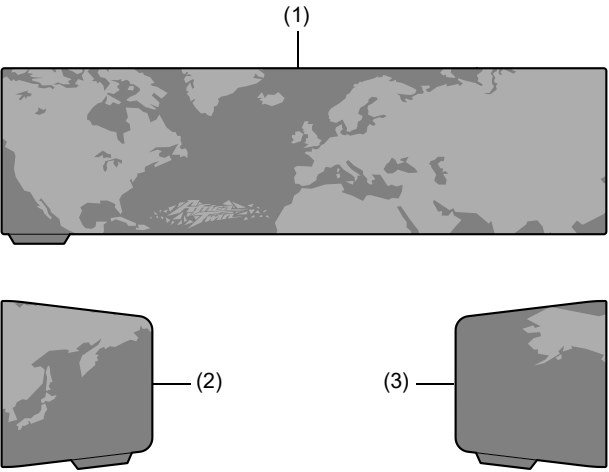
## RENSEIGNEMENTS SUR LE COUPLE

Se reporter au manuel d'entretien pour connaître les couples de serrage, y compris le couple standard des pièces retirées. 

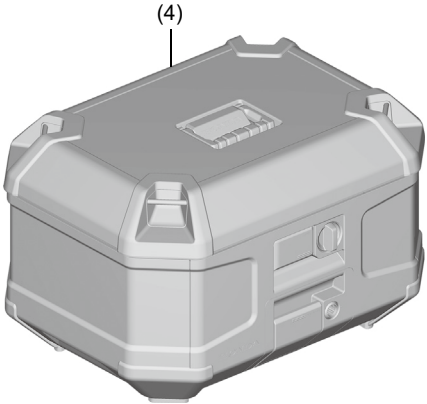
## LISTE DES PIÈCES

Lorsque le manuel d'instruction et les directives d'installation sont compris dans cette trousse, s'assurer de les remettre au client.

### <BANDE POUR COFFRE SUPÉRIEUR>

Composant	N°	Nom de pièces	Qté	N° de pièces
 <p>(1)</p> <p>(2)</p> <p>(3)</p>	(1)	Bande A pour coffre supérieur	2	–
	(2)	Bande B pour coffre supérieur	2	–
	(3)	Bande C pour coffre supérieur	2	–

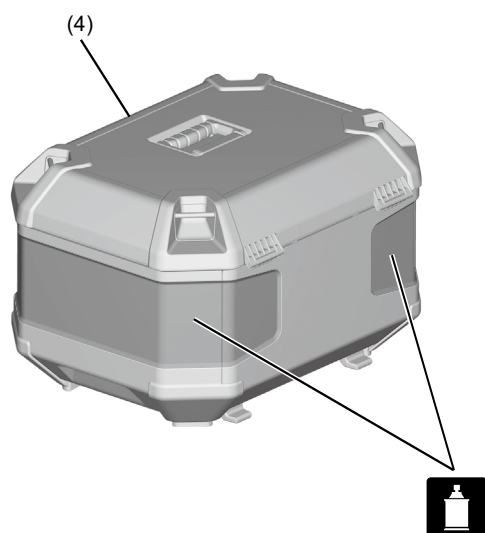
### <COFFRE SUPÉRIEUR (58 L)>

Composant	N°	Nom de pièces	Qté	N° de pièces
 <p>(4)</p> <p>Consulter les directives d'installation de l'accessoire pour effectuer l'installation.</p>	(4)	Coffre supérieur (58 L)	1	–

**INSTALLATION**

1. Dégraisser tel que montré.

&lt;CÔTÉ CHARNIÈRE DE COFFRE&gt;



&lt;CÔTÉ BARILLET DE SERRURE DE COFFRE&gt;

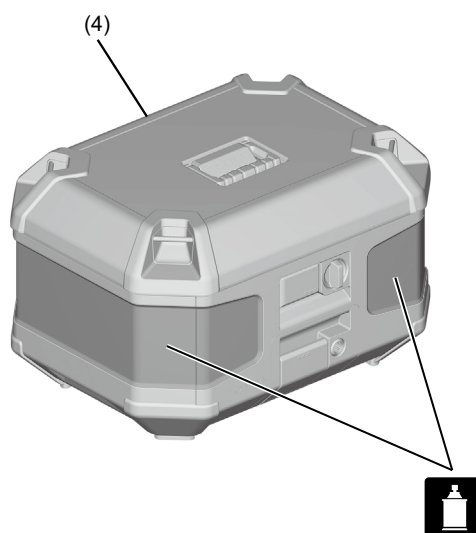
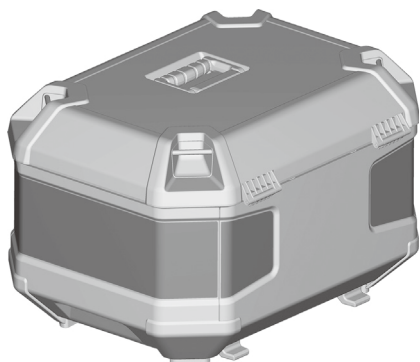
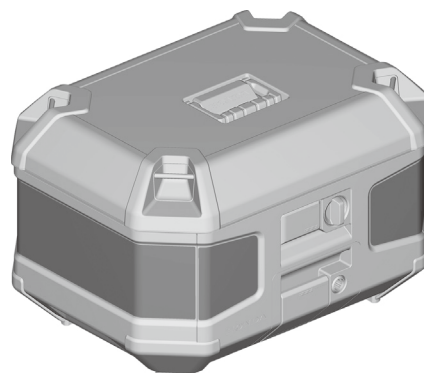


IMAGE D'INSTALLATION

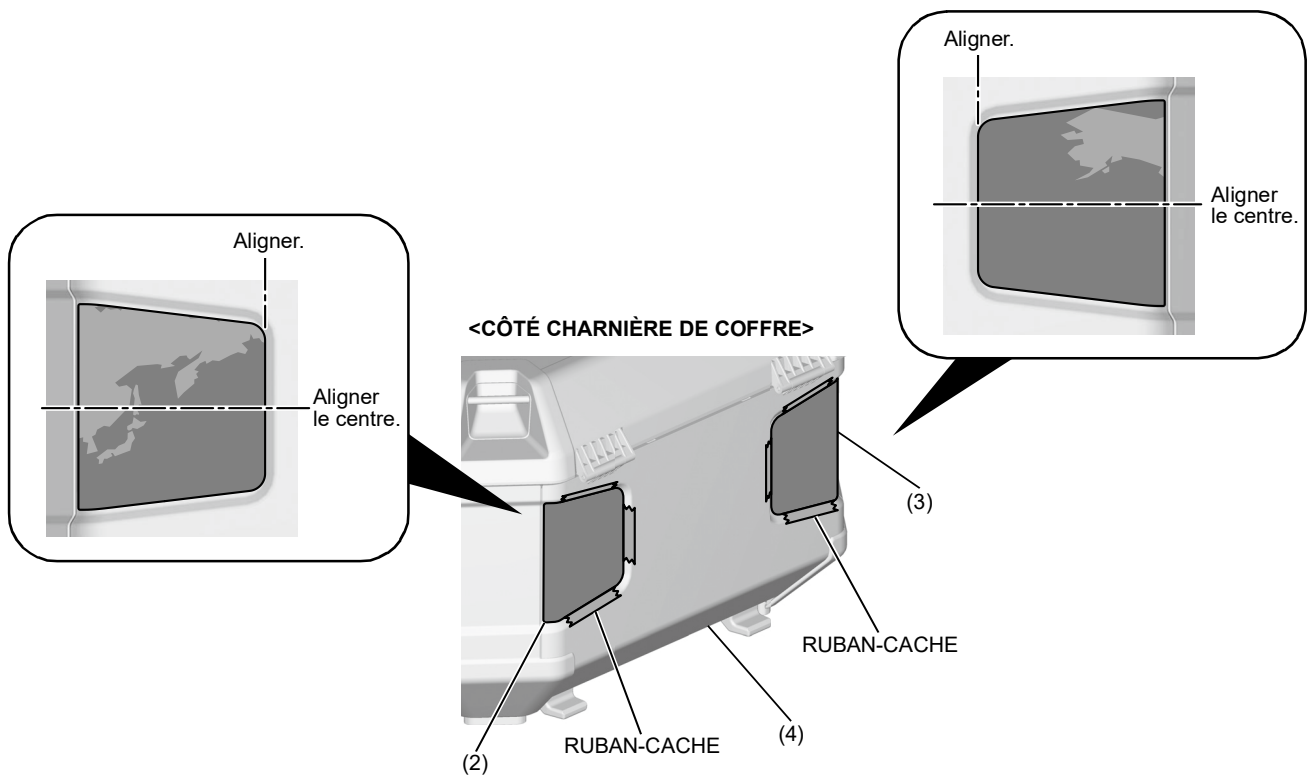
&lt;CÔTÉ CHARNIÈRE DE COFFRE&gt;



&lt;CÔTÉ BARILLET DE SERRURE DE COFFRE&gt;

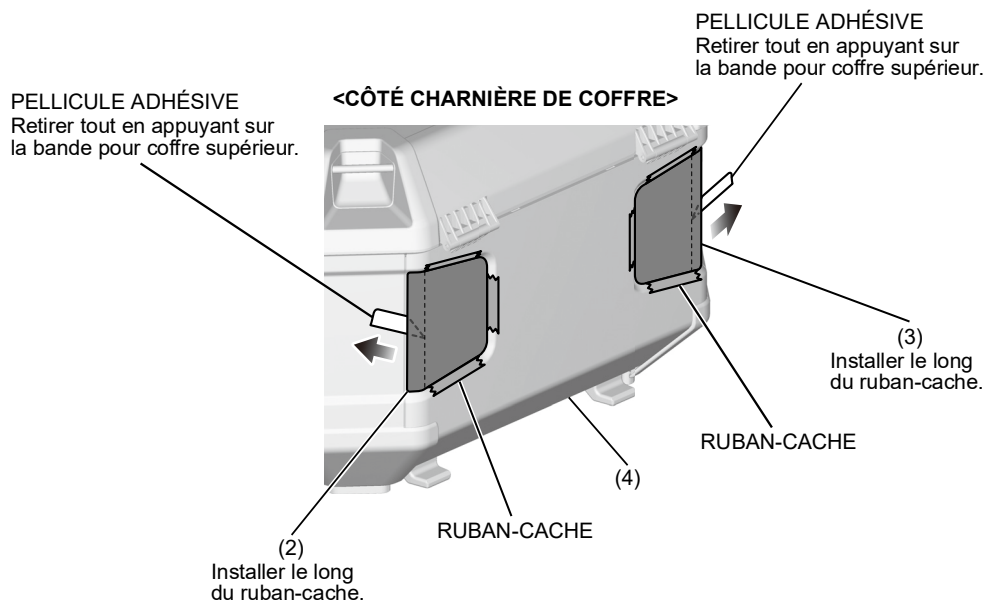


2. Marquer avec du ruban-cache tel que montré.

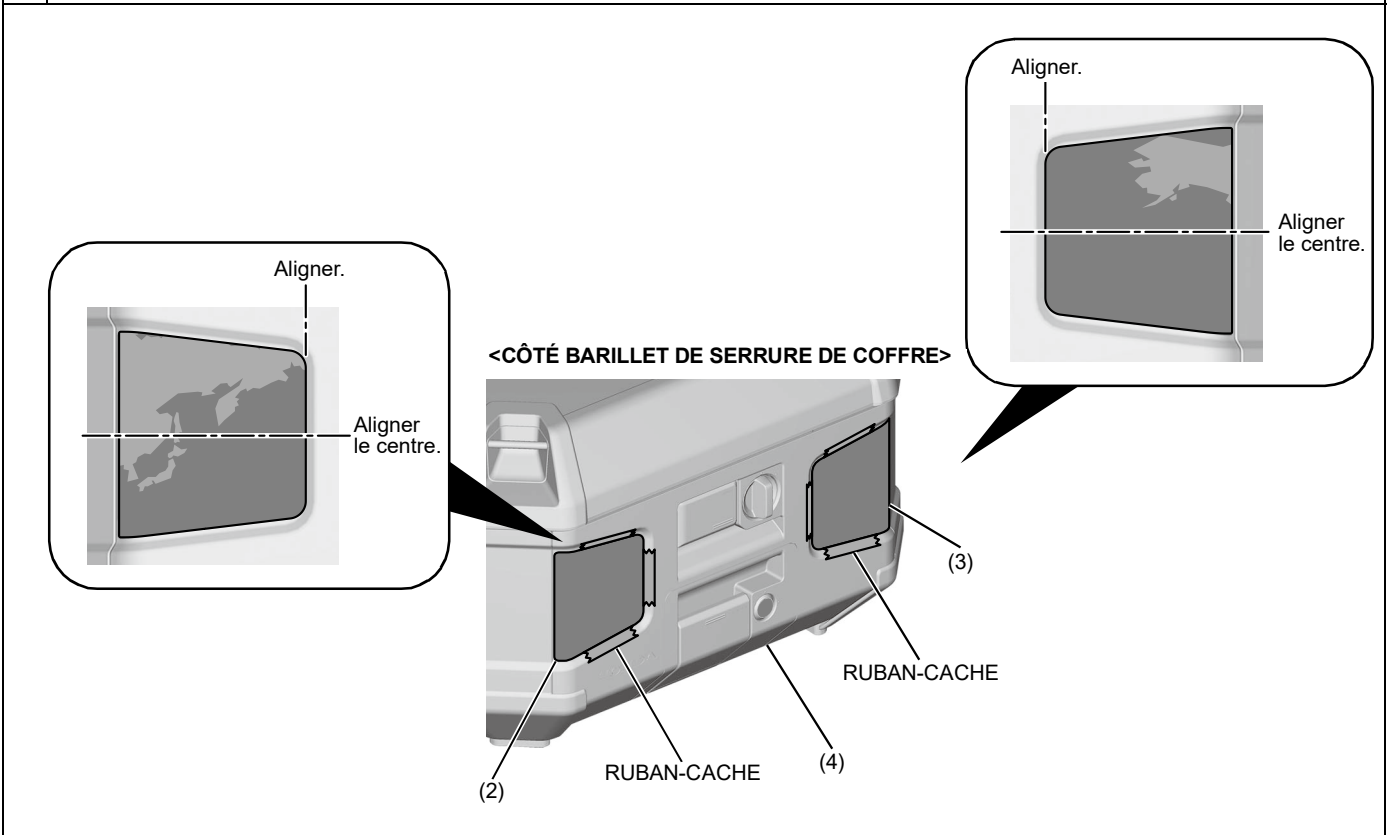


3. Installer tel que montré.

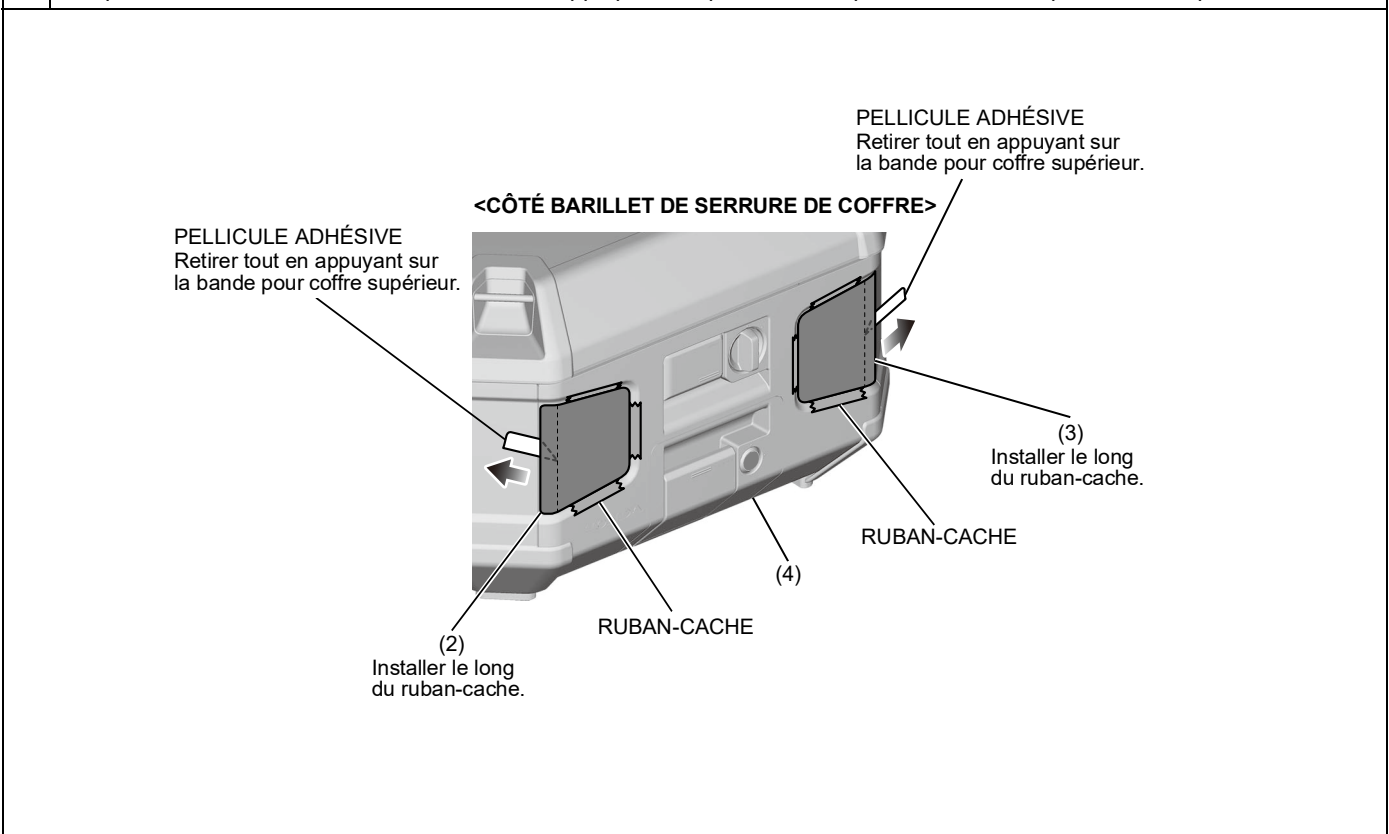
- Après l'installation, retirer le ruban-cache et appliquer une pression adéquate sur la bande pour coffre supérieur attachée.



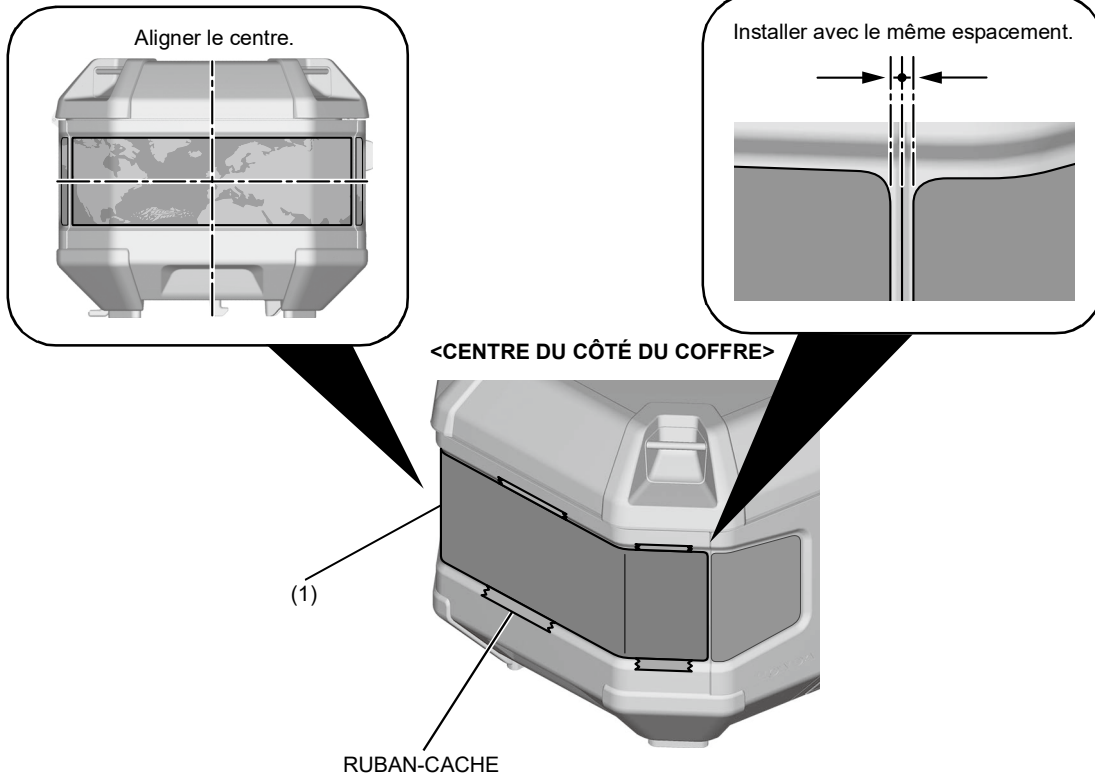
4. Marquer avec du ruban-cache tel que montré.



5. Installer tel que montré.  
 • Après l'installation, retirer le ruban-cache et appliquer une pression adéquate sur la bande pour coffre supérieur attachée.



6. Marquer avec du ruban-cache tel que montré.
- Répéter la procédure sur l'autre côté.



7. Installer tel que montré.
- Après l'installation, retirer le ruban-cache et appliquer une pression adéquate sur la bande pour coffre supérieur attachée.
  - Répéter la procédure sur l'autre côté.

